



ergo
STRAIGHT
by platinum


platinum
STAIRLIFTS



**BROCHURE
PRODUIT**

LE MONTE-ESCALIER PLATINUM ERGO STRAIGHT

Bienvenue dans l'univers du monte-escalier Platinum Ergo Straight. Un monte-escalier idéal pour une installation simple et rapide dans un escalier droit, conçu pour votre confort avec un siège ergonomique entièrement réglable.

Choisir un monte-escalier peut être une décision difficile à prendre. Cependant, la liberté qu'il vous offre tout en vous aidant à retrouver votre autonomie au sein de la maison que vous aimez, en fait un excellent choix pour vous apporter une meilleure qualité de vie et une tranquillité d'esprit pour vous, et vos proches.





POURQUOI CHOISIR UN MONTE-ESCALIER PLATINUM ERGO STRAIGHT?



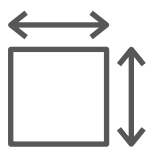
SIMPLICITÉ

L'Platinum Ergo Straight peut être installé rapidement et facilement dans n'importe quel escalier droit et vous permettra de profiter de l'ensemble de la maison que vous aimez.



CONFORT

Le monte-escalier Platinum Ergo Straight est livré avec un siège ergonomique confortable, accoudoirs réglables, dossier et repose-pied offrant un voyage facile et confortable pour les utilisateurs de toutes tailles et morphologies.



ESPACE - SOLUTIONS D'ÉCONOMIE

Le Platinum Ergo Straight est désormais équipé de série d'un dossier peu encombrant, tandis que le coussin de siège Ergo Plus reste une option permettant de gagner de la place. Le rail fixé au sol, le siège facilement repliable, les accoudoirs et le repose-pieds à commande électrique ou à levier permettent de libérer les escaliers de toute obstruction.



SÉCURITÉ

La sécurité est primordiale pour votre tranquillité d'esprit. Chaque monte-escalier est conçu et testé selon les normes les plus strictes (Directive machines 2006/42/EC et EN81/40) avant qu'il ne quitte l'usine pour s'assurer qu'il s'adapte parfaitement à vos escaliers, et vous donne l'assurance de vivre pleinement votre indépendance.

FAITES CONNAISSANCE AVEC LE MONTE-ESCALIER PLATINUM ERGO STRAIGHT

Le monte-escalier Platinum Ergo Straight vous offre la combinaison idéale d'ergonomie et de confort, vous permettant de profiter pleinement de la maison que vous aimez.

Il y a plusieurs options qui peuvent être configurées pour votre confort au moment de la commande, et pendant l'installation. Ici, nous avons détaillé tous les avantages de ce monte-escalier, afin dans votre choix du monte-escalier Platinum Ergo Straight.

CONFORT

Choix pour un monte-escalier facile et confortable

- Les options de coussins Ergo et Ergo Plus sont conçues pour permettre à l'utilisateur de s'asseoir facilement sur le siège, quelle que soit sa corpulence.
- Le choix d'un repose-pieds à levier ou d'un repose-pieds motorisé signifie qu'il n'est pas nécessaire de se pencher pour replier le repose-pieds.
- Pivotement du siège motorisé ou manuel pour sortir facilement du siège.
- Peut accueillir jusqu'à 160kg

Accoudoirs, coussin de chaise et repose-pieds réglables.





Les commandes de direction sont faciles à utiliser et peuvent être remplacées par un joystick si nécessaire.

SÉCURITÉ

Pour votre tranquillité d'esprit et celle de vos proches

- Ceinture de sécurité facile à utiliser pour votre sécurité.
- Nos monte-escaliers sont alimentés par des batteries, donc en cas de coupure de courant, vous pouvez toujours vous en servir.
- Fonction d'arrêt automatique, s'il y a un obstacle dans vos escaliers.
- Affichage numérique du texte pour les diagnostics en temps réel, facilement visible sur l'accoudoir.



Affichage numérique de texte.



Télécommande - Appuyez sur le bouton pour appeler votre monte-escalier en haut ou en bas des escaliers.

Option rail relevable électrique.



ESPACE SÉCURISÉ – SOLUTIONS D'ÉCONOMIE

Conception compacte pour se fondre dans votre maison

- Pliez les accoudoirs, l'assise et le repose-pied pour vous assurer que votre monte-escalier laisse vos escaliers entièrement accessibles aux autres usagers.
- L'option du rail relevable électrique pour supprimer les inconvénients d'un rail saillant au bas de vos escaliers. Une solution idéale pour éviter d'obstruer les portes ou les paliers.



LES OPTIONS

Platinum Ergo Straight est livré avec un choix de caractéristiques clés pour en faire une chaise accessible à tout le monde, facile à utiliser et qui s'intègre parfaitement dans votre maison.

Les accoudoirs et le dossier de l'Platinum Ergo Straight peuvent être réglés pour s'adapter à l'utilisateur.



POIDS MAXIMUM

L'Ergo Straight a désormais une capacité de poids de 160 kg.



LE RAIL

L'option rail relevable électrique ou rail en aluminium standard.



Démarrage standard

LE REVETEMENT

Un choix de coloris varié pour s'accorder à votre décoration intérieure.



Rouge

LE SIÈGE

Le siège Ergo est désormais équipé de série d'un dossier pour un gain de place optimal. Le coussin ergo Plus optionnel de forme profilée est idéal pour ceux qui ont des jambes plus courtes ou ceux qui ont des difficultés à plier les genoux.



Assise Ergo Standard



Assise Ergo Plus



Rail relevable électrique

L'EMPLACEMENT

Le monte-escalier Platinum Ergo Straight convient aux escaliers droits intérieurs et extérieurs



Bâche pour l'extérieur



Bleu



Gris



Beige

COMMENT UTILISER SON PLATINUM ERGO CURVE

Six étapes simples pour vous aider à profiter pleinement de votre maison.

- 1 Appelez votre monte-escalier et si vous avez choisi une rail relevable électrique, baissez le rail à l'aide de votre télécommande.



- 2 Abaissez les accoudoirs et l'assise, puis le repose-pied avec le levier latéral facilement accessible ou le bouton du repose pied motorisé. Votre monte-escalier Platinum Ergo Straight est prêt à l'emploi. L'écran de diagnostic numérique affichera « Platinum » ce qui signifie que vous êtes prêt à partir.



- 3 Votre chaise Platinum Ergo Straight sera entièrement ajustée à votre morphologie lors de l'installation, donc tout ce que vous avez à faire, est de boucler la ceinture de sécurité et vous êtes prêt à partir.



- 4 Pour faire fonctionner votre monte-escalier Platinum Ergo Straight, il suffit d'utiliser le joystick placé sur l'accoudoir et appuyer légèrement dans la direction dans laquelle vous souhaitez vous déplacer.



- 5 Une fois que vous êtes arrivé à destination, il suffit d'attendre que le pivot motorisé tourne la chaise, et quand elle s'arrête, débouclez et descendez en toute sécurité. Si vous avez choisi un monte-escalier avec un pivot manuel, il suffit d'utiliser le levier situé sur le côté du siège pour pivoter le siège.

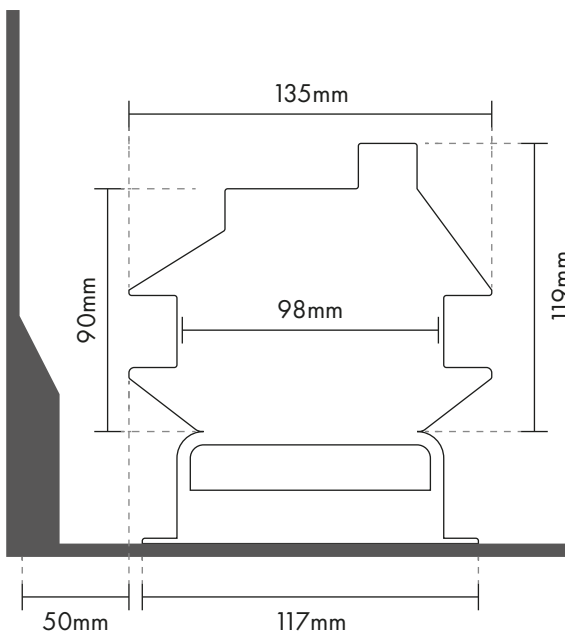
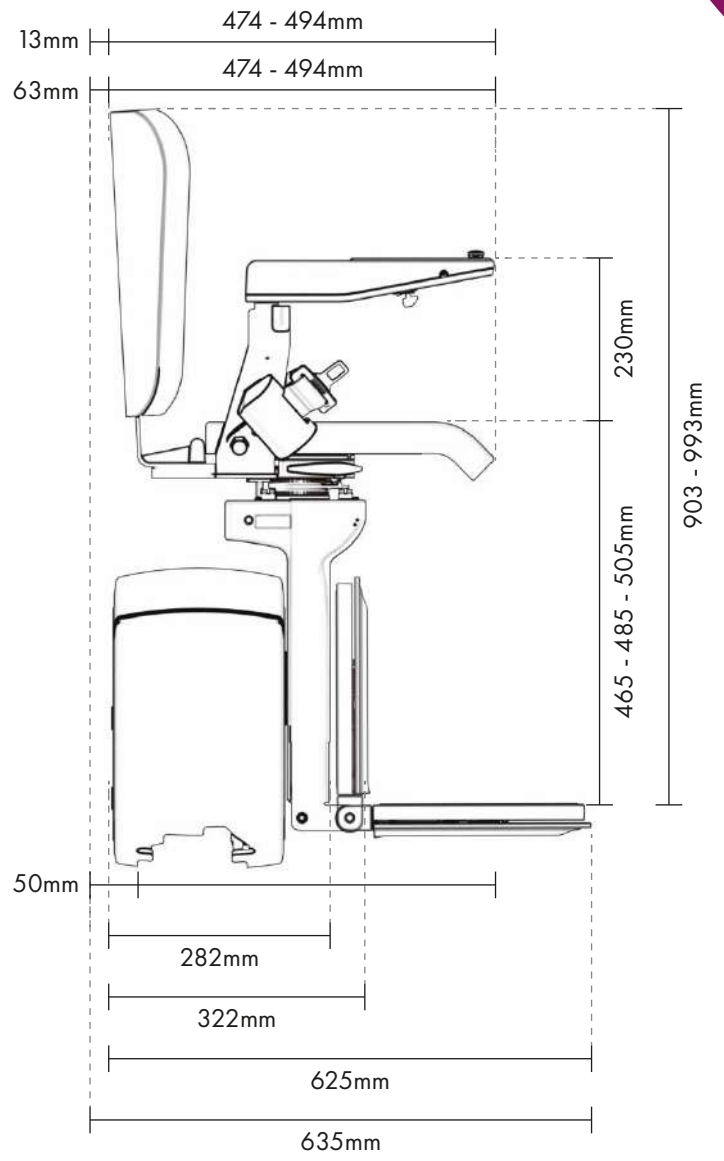
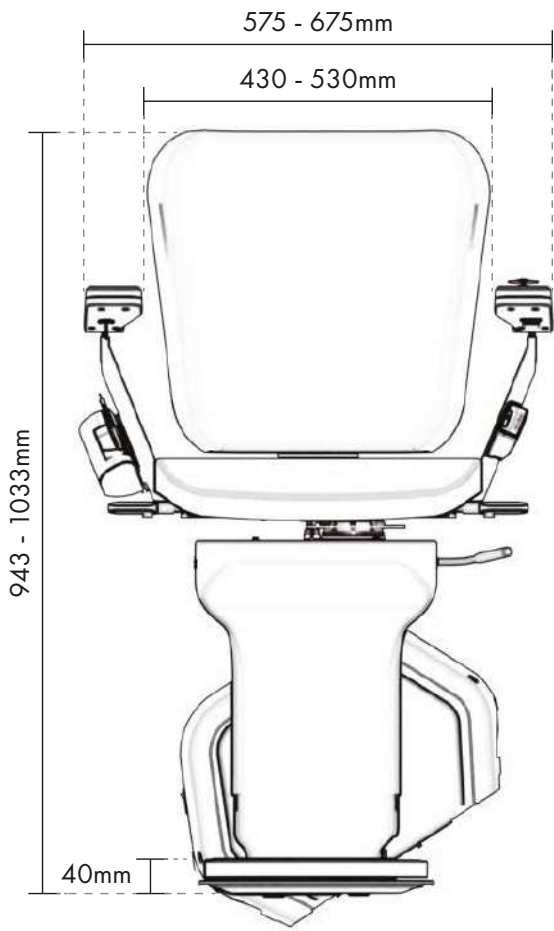


- 6 Une fois terminé, vous pouvez plier les accoudoirs et le siège, et utiliser le levier du repose-pied pour le replier ou le bouton du repose pied motorisé, laissant les escaliers accessibles. Vous pouvez également tourner la clef pour verrouiller l'appareil.



SPÉCIFICATION PLATINUM ERGO STRAIGHT

VITESSE	120mm/s (0.12m/s) Maximum.
ENTRAÎNEMENT	Pignon et Crémaillère
CAPACITÉ DE POIDS	160kg (25St).
INCLINAISON	Jusqu'à 65°.
OPÉRATION	Commande d'accoudoir ou télécommande infra-rouge ou radiofréquence.
CERTIFICATION	BS FR 81:40 Directive machines 2006/42/CE.
PIVOT DU SIÈGE	Pivotement manuel dans les deux sens de serie / Option de pivotement électrique dans un sens uniquement.
REPOSE-PIED	Option pivotement à levier ou motorisé
HAUTEUR DU SIÈGE	Réglable à 465mm / 485mm / siège 505mm au repose-pied.
VARIATIONS DE SIÈGE	Siège Ergo entièrement réglable avec l'option du coussin d'assise Ergo Plus. (Le dossier à faible encombrement est maintenant disponible en standard).
BORDS DE SÉCURITÉ	Bords de sécurité autour de l'unité d'entraînement pour se protéger contre les risques d'écrasement.





ergo
STRAIGHT
by platinum

POURQUOI CHOISIR PLATINUM?

Platinum Stairlifts est un fabricant britannique, situé dans le Yorkshire. Nous sommes un fournisseur de monte-escaliers de haute qualité depuis 1996.

Engagé au plus haut niveau de qualité, de sécurité, de confort et de fiabilité. Chaque monte-escalier est testé dans notre usine selon les normes les plus élevées avant la livraison et est livré avec un certificat de qualité personnalisé et signé.

Platinum Stairlifts travaille en étroite collaboration avec un réseau de partenaires agréés à travers le monde. Vous pouvez être assuré que votre fournisseur de monte-escalier est confiant de la qualité du produit et est entièrement formé et soutenu par nous pour vous fournir la meilleure solution.

Lorsque nos clients ont besoin d'un monte-escalier, le temps presse. C'est pourquoi nous choisissons de travailler avec Platinum Stairlifts – ils fournissent un produit de qualité pour les escaliers de toutes formes et tailles rapidement. Enfin, s'il y a le moindre problème, ils sont toujours là pour nous soutenir et résoudre les choses rapidement.

Platinum Partner - March 2023





Domilib

Monte-escaliers



DOMILIB, votre partenaire de proximité

Retrouvez votre autonomie en toute sécurité avec Domilib !

- ✔ Des monte-escaliers innovants adaptés à vos besoins
- ✔ Service rapide et personnalisé
- ✔ Installation et suivi par nos soins (pas de sous-traitance)

* sous forme de crédit d'impôts équivalant à 25% du prix du monte-escalier sous certaines conditions.



-25%
CRÉDIT
D'IMPÔTS*

Proximité avec vous,
installés aux portes
de **Nice, Marseille et Nîmes**

**CÔTE D'AZUR
VAR**
04 93 08 55 02

**BOUCHES DU RHÔNE
VAUCLUSE - ALPES**
04 90 57 77 18

**GARD - HÉRAULT
DRÔME**
04 66 67 15 23

www.domilib.com info@domilib.com

Platinum Stairlifts Ltd, Unit 10 Crosshills Business Park,
Keighley, West Yorkshire, BD20 7BW
+44 (0) 1535 631 177

www.platinumstairlifts.com | enquiries@platinumstairlifts.com

Company Registration Number: 3179671 VAT Registration Number: 288337264

Designed to comply with EN81-40:2020. For patent information, please visit www.platinumstairlifts.com/patent



Numéro d'enregistrement de l'entreprise: 3179671
Numéro d'enregistrement TVA: 288337264
Certifié conforme à BSEN81-40:2008 et Euro Pat App 3478618
Pour obtenir des informations sur les brevets, veuillez visiter
www.platinumstairlifts.com/patent



Firmenregistrierungsnummer: 3179671
Umsatzsteuer-Identifikationsnummer: 288337264
Zertifiziert nach EN81-40:2020 und Euro Pat App 3478618
Informationen zum Patent finden Sie unter
www.platinumstairlifts.com/patent



Numero di registrazione della società: 3179671
Numero di partita IVA: 288337264
Testato e certificato in modo indipendente per la conformità a
EN81-40:2020 e Euro Pat App 3478618
Per informazioni sui brevetti si prega di visitare
www.platinumstairlifts.com/patent



Número de registro de empresa: 3179671
Número de IVA: 288337264
Probado y certificado de forma independiente para cumplir con
EN81-40:2020
Para obtener información sobre patentes, visite
www.platinumstairlifts.com/patent

